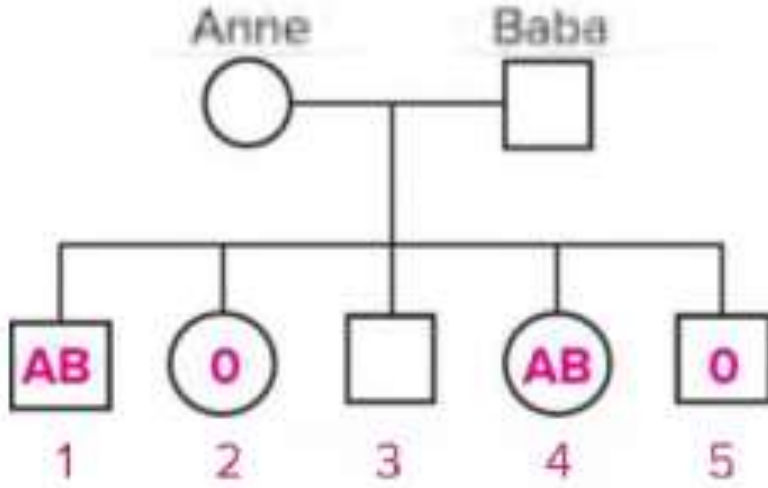
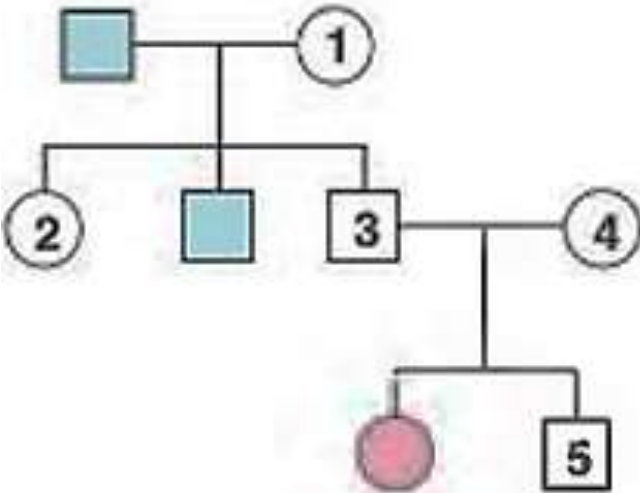


www.biyolojidersim.com [f/biyolojidersim](https://www.facebook.com/biyolojidersim) [i/biyolojidersim](https://www.instagram.com/biyolojidersim) [y/biyolojidersim](https://www.youtube.com/biyolojidersim) [t/biyolojidersim](https://www.tiktok.com/biyolojidersim)

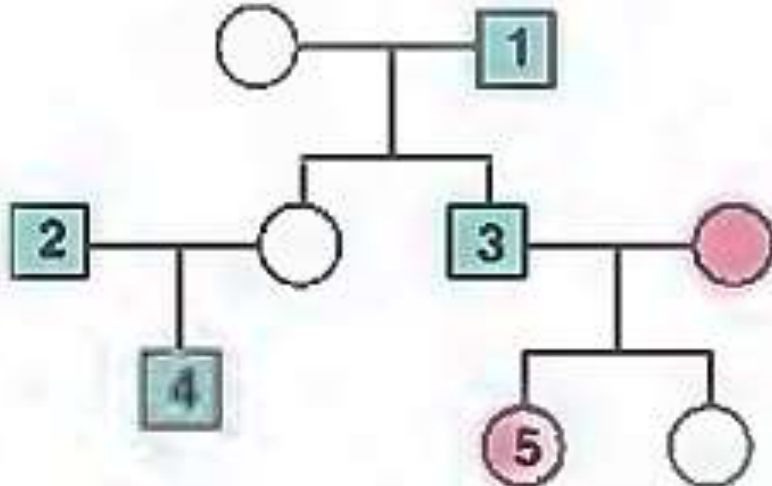
- 1) Aşağıdaki ailede 1, 2, 4 ve 5 numaralı çocukların kan grubu verilmiştir. 3 numara ile gösterilen çocuğun AB kan grubundan olma ihtimali nedir?



- 2) Aşağıdaki soyağacında otozomal çekinik bir özelliği fenotipinde gösteren bireyler taralı olarak verilmiştir. Buna göre kaç numaralı bireyin genotipi bilinemez? Gösteriniz.

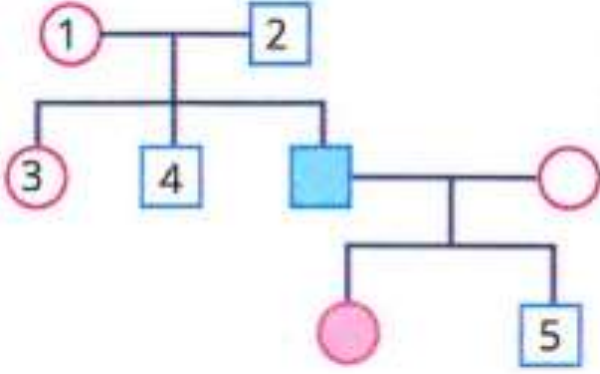


- 3) Aşağıdaki soyağacında otozomal baskın bir özelliği fenotipinde gösteren bireyler taralı olarak verilmiştir. Buna göre numaralı bireylerden hangileri kesinlikle heterozigot genotiplidir? Gösteriniz.

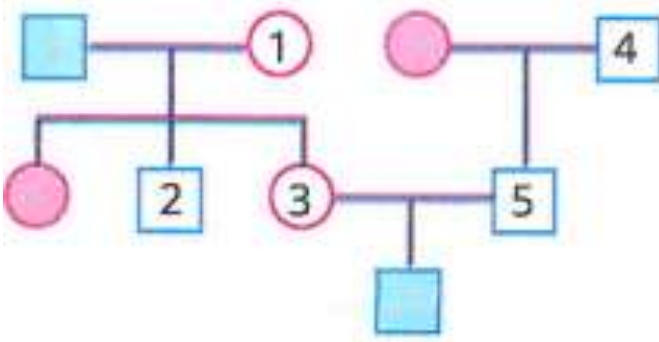




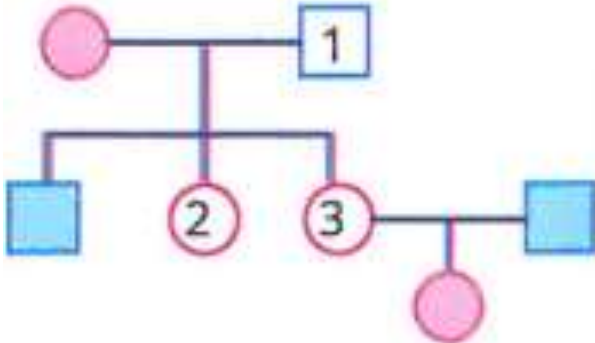
- 4) Aşağıdaki soy ağacında hemofili hastası olan bireyler taralı olarak verilmiştir. Soy ağacında verilen bireylerin genotiplerini bulunuz.



- 5) Aşağıdaki soy ağacında otozomal çekinik olarak aktarılan bir özelliği fenotipinde gösteren bireyler taralı olarak gösterilmiştir. Soy ağacında verilen bireylerin genotiplerini bulunuz.



- 6) Aşağıdaki soy ağacında renk körü hastası olan bireyler taralı olarak verilmiştir. Soy ağacında verilen bireylerin genotiplerini bulunuz.



- 7) Yukarıdaki soy ağacında otozomal resesif taşınan bir özelliği fenotipinde gösteren bireyler taralı olarak verilmiştir. Soy ağacında verilen bireylerin genotiplerini bulunuz.

